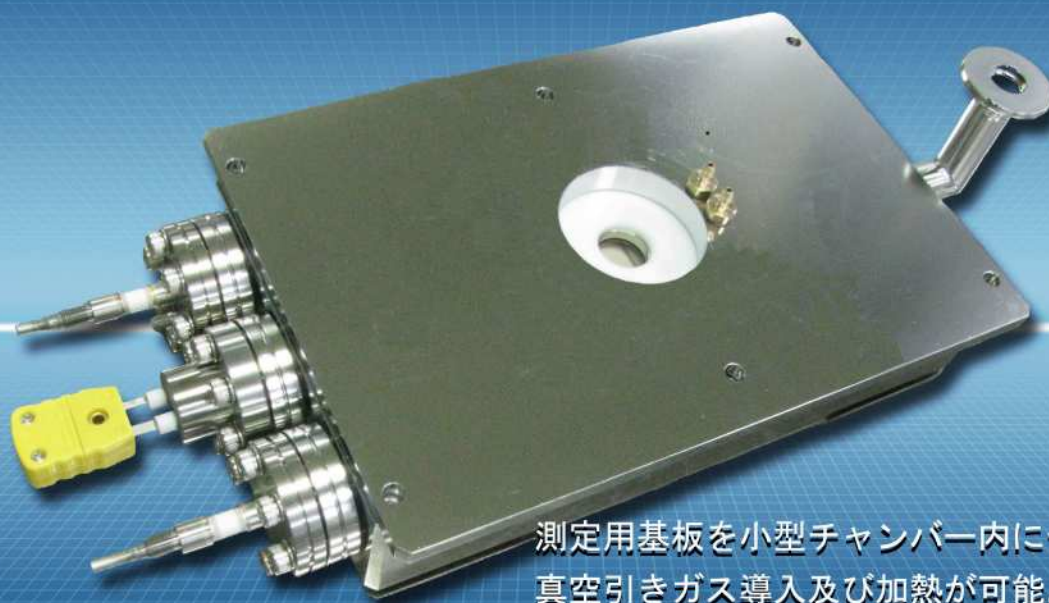


マイクロチャンバー (MC-600)



測定用基板を小型チャンバー内にセットし、真空引きガス導入及び加熱が可能。また、チャンバー上部には観測用の窓を備え、顕微鏡による観察も可能。

構成

チャンバー本体

- 加熱機構 埋め込みヒーター
最高加熱温度 600°C (TC値, 真空時)
- 設置基板サイズ MAX 15mm角
- ワークディスタンス 10mm
- 観測用窓 石英製 (Φ 15mm, t 1.0mm)
- 真空排気ポート NW10
(真空ポンプ・真空計は含まれておりません)
- 到達圧力 10^{-4} Pa台
- リークレート 1×10^{-9} Pa m³/s
- 水冷 窓Oリング部水冷溝あり

加熱電源

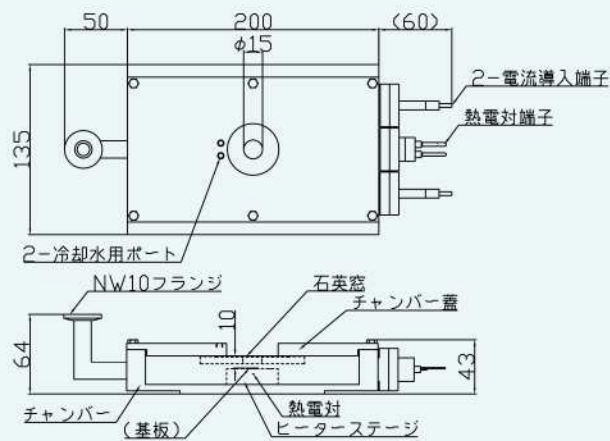
- 温調計 プログラム付PID制御
- 出力電圧 0~120V
- 出力電流 0~6A

■ 600℃加熱時

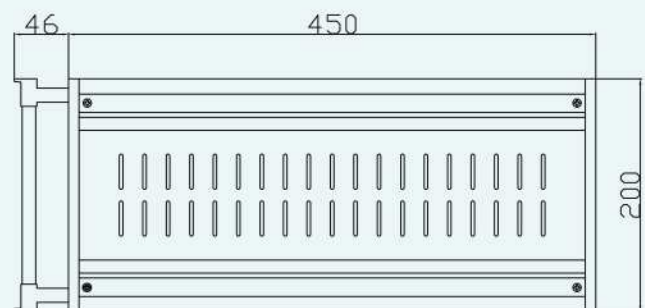
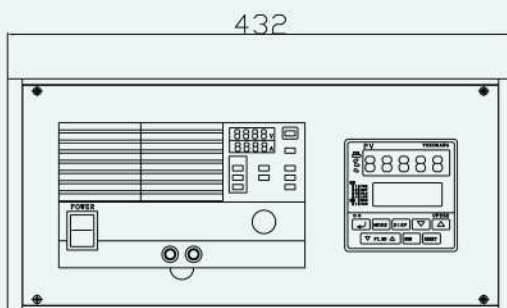


■ 概観図

<チャンバー本体>



<加熱電源>



■ 用役

- 電力 AC100V 単相 10A
- 冷却水 3 L/min