

スーパーミニセル

特徴・使用例

- ▶ 特徴 : 真空槽内の寸法制約がある場合に適しています。
: 分析用途などに適しています。
- ▶ 使用例 : 各種原料



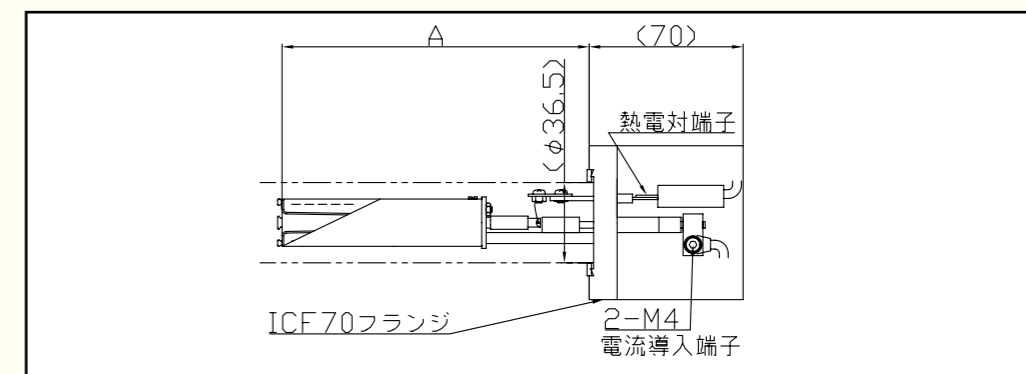
スーパーミニセル
KC-1300-S

仕様・主要寸法

仕様	名称	スーパーミニセル
	型式	KC-1300-S
	るつぼ	PBN、アルミナ等、各種るつぼ(2cc)※
	加熱温度	最高1300℃
	取付フランジ	ICF70
	シャッター機構	無

※ ご希望仕様により、容量を変更する事が可能です。

- ▶ 主要寸法 : 一例を下記添付図に示します。
A値(140mm以上)をご指示お願い致します。



セルの温度と消費電力の関係

