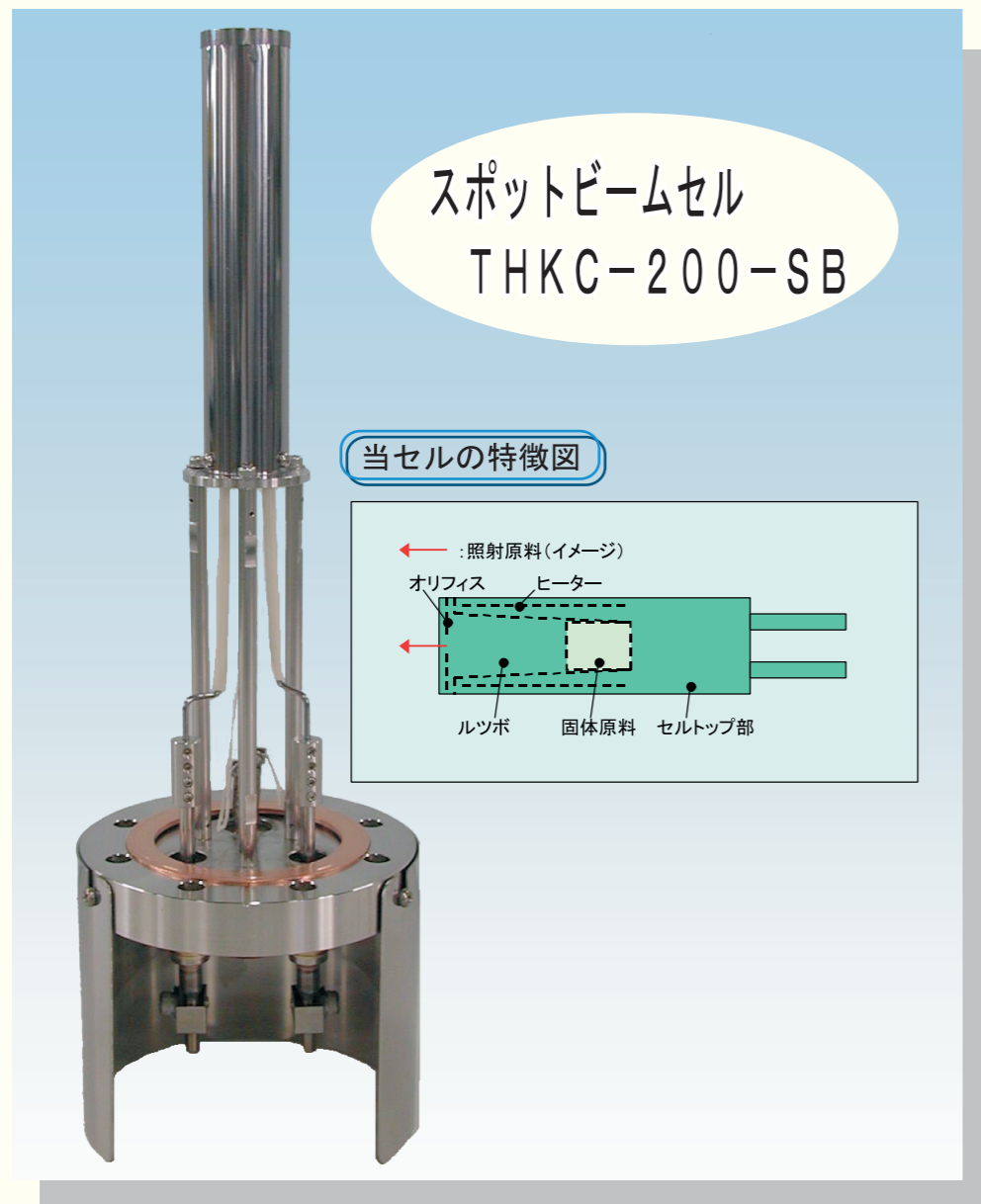


スポットビームセル

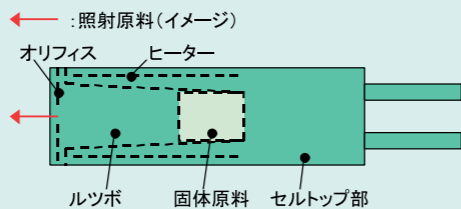
特徴・使用例

- ▶ 特徴 : 特別に原料ビームを絞って使用したい場合に適しています。
- ▶ 使用例 : 各種原料



スポットビームセル
THKC-200-SB

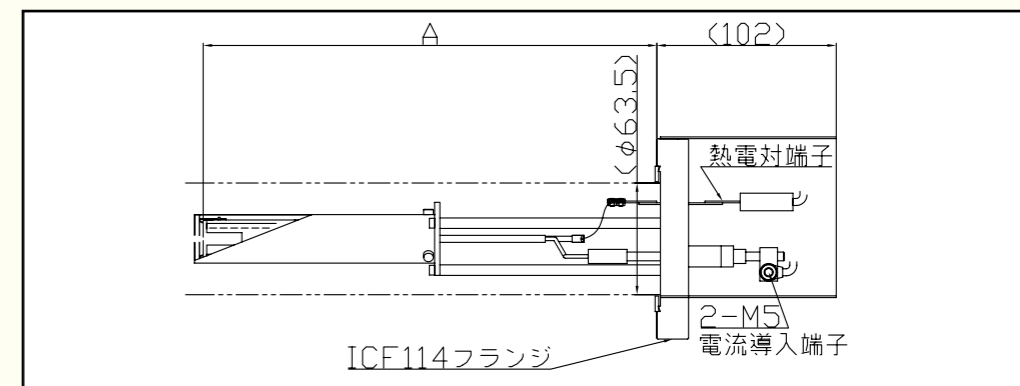
当セルの特徴図



仕様・主要寸法

仕様	名称	スポットビームセル
	型式	THKC-200-SB
	るつぼ	特殊るつぼ
	オリフィス	一式付属
	加熱温度	最高1300℃
	取付フランジ	ICF114以上
	シャッター機構	有(圧空駆動/手動)または無

- ▶ 主要寸法 : 一例を下記添付図に示します。
A値(220mm以上)をご指示お願い致します。



セルの温度と消費電力の関係

