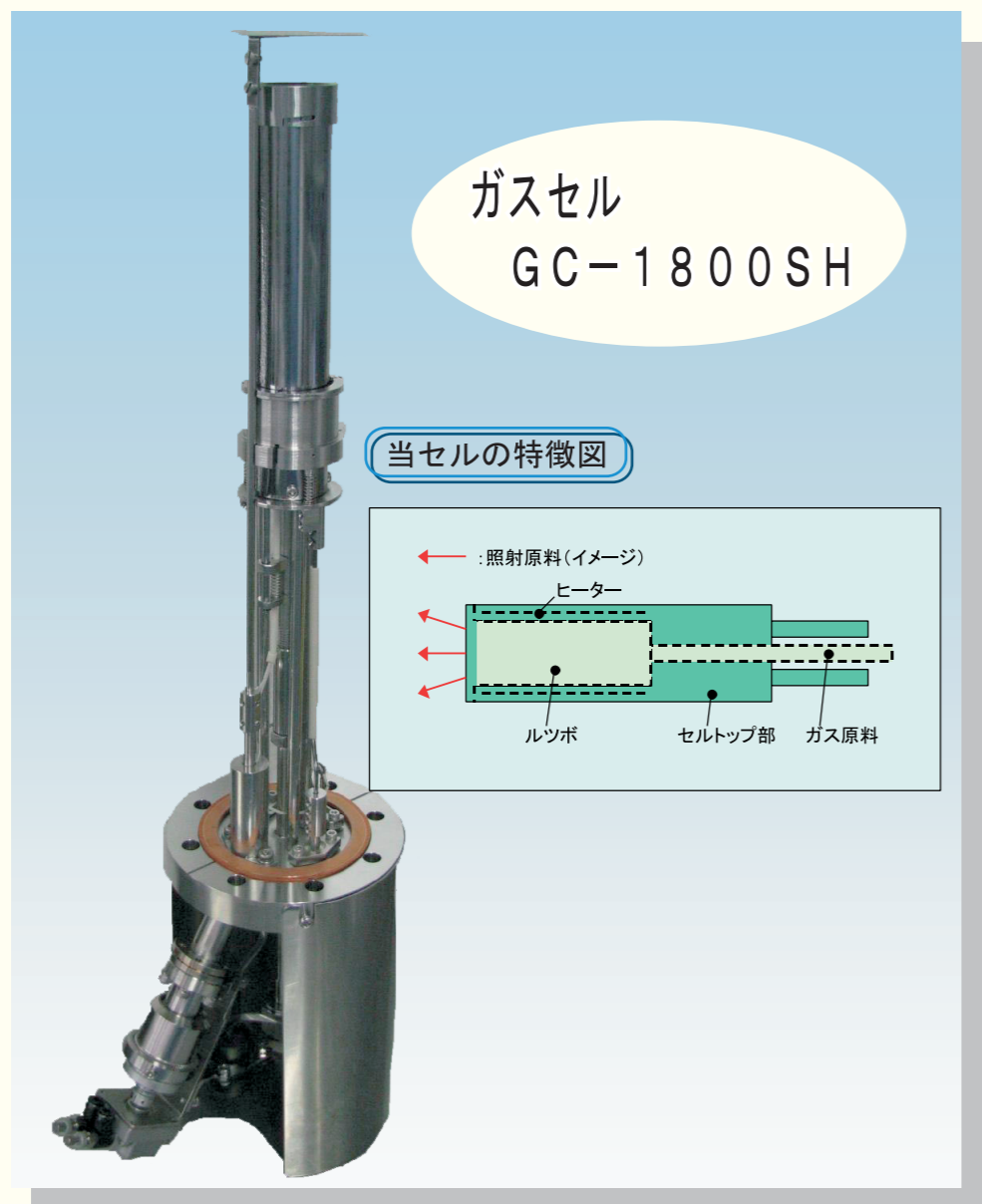


ガスセル

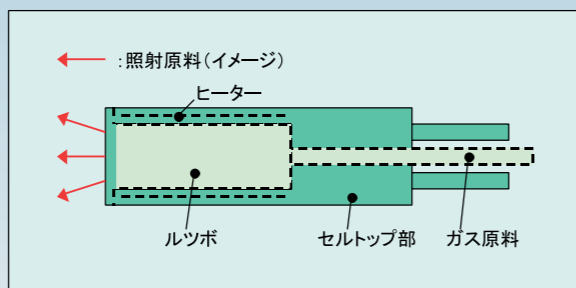
特徴・使用例

- ▶ 特徴 : 導入された各種ガス原料を、蒸発・昇華させて分子線を発生させます。
- ▶ 使用例 : 半導体ガス、有機金属ガス等



ガスセル
GC-1800SH

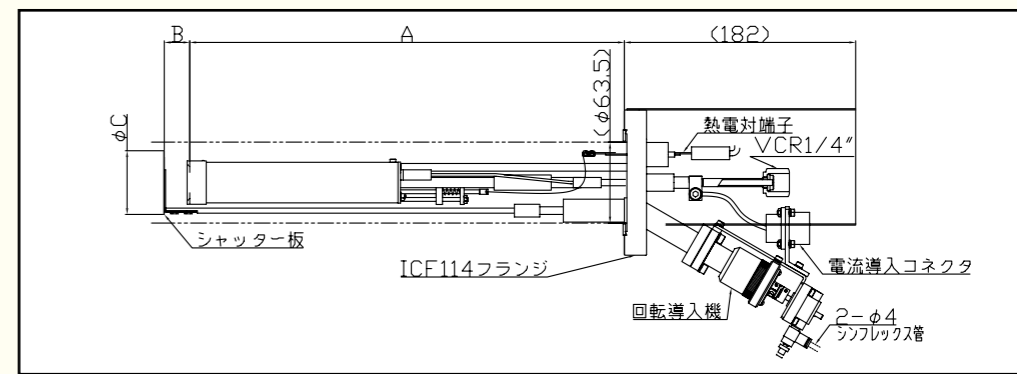
当セルの特徴図



仕様・主要寸法

仕様	名称	ガスセル
	型式	GC-1800SH
	るつぼ	特殊るつぼ、特殊インナー材
	加熱温度	最高1300℃
	ガス導入口	VCR1/4
	取付フランジ	ICF114以上
	シャッター機構	有(圧空駆動/手動)または無

- ▶ 主要寸法 : 一例を下記添付図に示します。
A値(250mm以上)及び、B・C値をご指示お願い致します。



セルの温度と消費電力の関係

