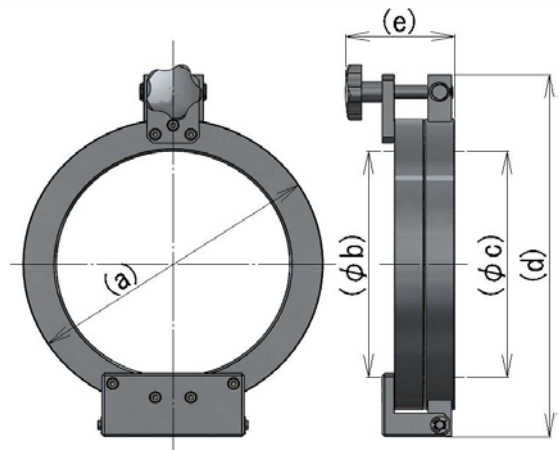


アクセスドア



許容リーク量	$\leq 1.33 \times 10^{-9} \text{Pa} \cdot \text{m}^3 / \text{sec}$
シール方式	Oリング(バイトン)
許容加熱温度	$\leq 150^\circ\text{C}$
窓材質	パイレックス



型式	(a)フランジ径	(φb) (mm)	(φc) (mm)	(d) (mm)	(e) (mm)	重量 (kg)
AD152	ICF152	96	96	195	72	3.6
AD203	ICF203	145	145	265	85	6.4
AD253	ICF253	197	197	315	92	9

オプション

- ・ガラスレス対応可
- ・窓材質変更可(合成石英)
- ・4点止めハッチ(ガラスレス)
- ・閉状態検出スイッチ付

※ 価格はお問い合わせ下さい。